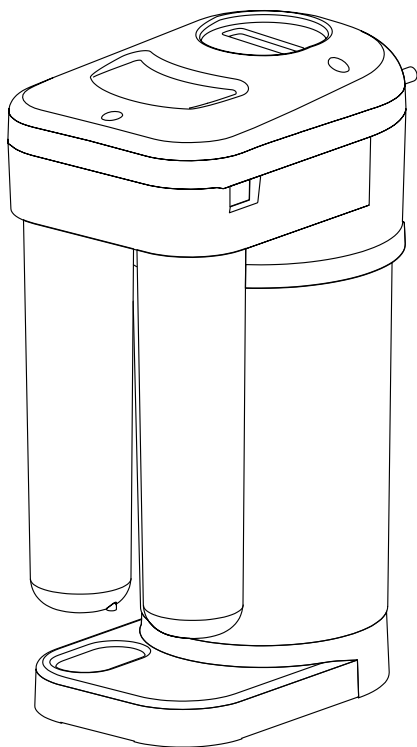


# **АКВАФОР®**

фильтры для воды

## РУКОВОДСТВО ПО ЭКСПЛУАТАЦИИ



УСТАНОВКА ОЧИСТКИ ВОДЫ

# **АКВАФОР Extra Soft**

## СОДЕРЖАНИЕ

Введение .....	3
1. Технические характеристики .....	3
2. Комплект поставки .....	3
3. Устройство и принцип работы .....	3
4. Установка .....	4
5. Запуск .....	4
6. Замена модулей .....	5
7. Правила хранения и транспортирования .....	6
8. Безопасность .....	6
9. Гарантии изготовителя .....	7
Таблица неисправностей .....	8
Талон на гарантийный ремонт водоочистителя Extra Soft .....	9
Свидетельство об установке .....	9
Сервисное обслуживание водоочистителя .....	9
Сервис и поддержка покупателей .....	11

## ВВЕДЕНИЕ

Установка очистки воды Extra Soft (далее — водоочиститель) изготовлен ООО «Аквафор» (Россия, Санкт-Петербург).

Водоочиститель предназначен для доочистки питьевой воды от механических и коллоидных частиц, органических примесей, а также устраняет избыточную жесткость, посторонние привкусы, запахи и цвет воды в условиях муниципальных и локальных водопроводных сетей (артезианских скважин, колодцев и др.), при выполнении требований, установленных настоящим руководством.

Материалы водоочистителя безопасны, нетоксичны и не выделяют в воду опасных для здоровья человека и окружающей среды веществ. Водоочиститель соответствует гигиеническим требованиям и требованиям ТУ 3697-009-50056997-2010.

## 1. ТЕХНИЧЕСКИЕ ХАРАКТЕРИСТИКИ

Габаритные размеры (длина × ширина × высота):	271 × 190 × 495 мм
Давление водопроводной сети, не менее	0,1 МПа
Давление водопроводной сети, не более	0,63 МПа
Жесткость воды, не более	10 °Ж
Температура воды	+5...+38 °С
Максимальная производительность	100 л/час
Минимальный ресурс при жесткости воды 10 °Ж	1,5 м <sup>3</sup>
Масса, не более	10 кг

## 2. КОМПЛЕКТ ПОСТАВКИ:

№	Наименование	Кол-во
1	Корпус в сборе (1)	1 шт.
2	Модули (К5, К7)	2 шт.
3	Соединительные трубки	2 шт.
4	Кран пластиковый 1/4"	2 шт.
5	Сервисная заглушка	1 шт.
6	Переходник 1/2" – 1/4"	2 шт.

**ВНИМАНИЕ!** Водоочиститель не предназначен для использования при отрицательных температурах.

## 3. УСТРОЙСТВО И ПРИНЦИП РАБОТЫ

1. Корпус водоочистителя (1) состоит из верхней плиты, в которой закреплены два коллектора для подсоединения сменных фильтрующих модулей. Верхняя плита закрыта декоративной крышкой, закрепленной тремя пластиковыми фиксаторами. Основной деталью корпуса является бак с засыпкой.
2. В состав блока предварительной водоподготовки (2) входит сменный фильтрующий модуль К5.
3. В блок финишной водоподготовки входит модуль постфильтрации К7.

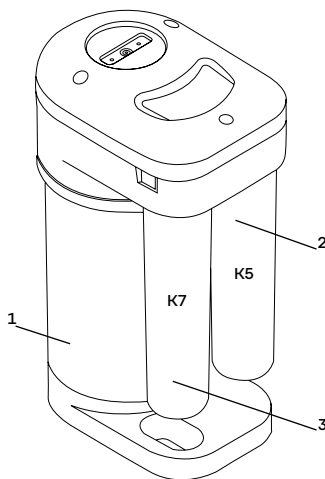


Рис. 1. Основные блоки водоочистителя:

- 1 Корпус водоочистителя;
- 2 Блок предварительной водоподготовки;
- 3 Блок финишной водоподготовки.

## Как работает водоочиститель

Из сети холодного водоснабжения вода поступает на вход водоочистителя и проходит через блок предварительной водоподготовки. Далее, через обратный клапан, вода поступает в бак со сменной засыпкой. Умягченная вода проходит через блок финишной водоподготовки и далее к потребителю.

## 4. УСТАНОВКА

**ВНИМАНИЕ!** Монтаж водоочистителя должен производиться специалистами, имеющими разрешение на проведение работ данного вида.

Определите удобное расположение водоочистителя. При этом обратите внимание на то, чтобы подводящие трубки проходили свободно, без изломов и перегибов.

Водоочиститель должен устанавливаться на ровной, твердой поверхности; быть дистанцирован или изолирован от источников тепла (кухонные плиты, бойлеры, трубы горячего водоснабжения, посудомоечные или стиральные машины и др.).

## 5. ЗАПУСК

Для запуска водоочистителя необходимо подключить подводящие трубки и провести промывку модулей.

### ШАГ 1.

- Снимите крышку с водоочистителя, предварительно повернув три фиксатора против часовой стрелки на  $90^\circ$  (рис. 5).

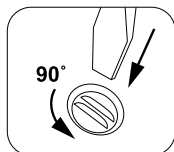


Рис. 5.

- Подсоедините подводящие трубки, следуя рис. 6.

### Как подсоединять трубки

Вытащите из-под пластиковой втулки (1) запорную клипсу (2), вставьте предварительно смоченный водой конец трубки (3) во втулку штуцера до упора на глубину примерно 15 мм и установите клипсу (2) на место. Проверьте прочность закрепления трубки (3): при усилии 8-10 кг трубка не должна вытаскиваться.

### Как отсоединять трубки

Вытащите из-под пластиковой втулки (1) запорную клипсу (2) и, нажав на торец пластиковой втулки, вытяните трубку (3).

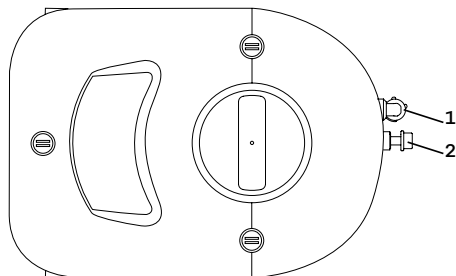


Рис. 2.

- 1 Выход;
- 2 Вентиль регулировки подмеса.

Трубка с уголком      Сервисная заглушка

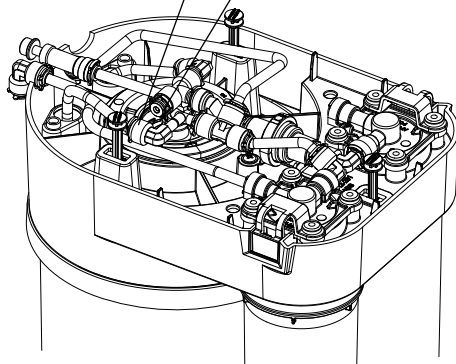


Рис. 3.

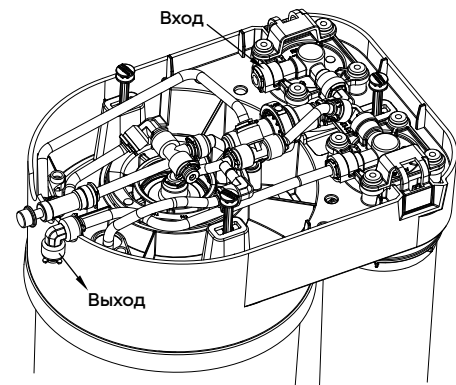


Рис. 4.

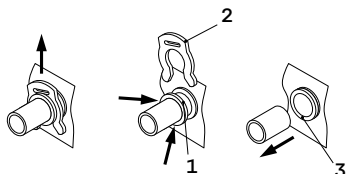
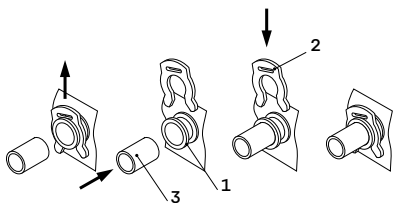


Рис. 6.

## ШАГ 2. Подготовка водоочистителя к эксплуатации

- Снимите с модуля K5 и K7 термоусадочную пленку.
- Смочите уплотнительные кольца на штуцерах модулей под струей воды.
- Установите фильтрующие модули K5 и K7 в коллекторы согласно рис. 1.
- Подключите водоочиститель к водопроводу с помощью соединительных трубок и переходников.
- Разместите на каждой линии шаровый кран.

### Промывка водоочистителя

- Установите кран на трубке входа в положение «Открыто».
- Откройте кран на линии выхода и дождитесь, пока из него не потечет вода. Сначала из водоочистителя будет выходить воздух, что может сопровождаться шумом.
- Дождитесь, когда из трубки с уголком выйдет воздух и пойдет вода (сервисный режим для удаления воздуха, см. рис. 3) и перекройте входной кран.
- Аккуратно выньте сервисную заглушку, снимите уголок, установите трубку на место сервисной заглушки и поставьте клипсу (рабочий режим, см. рис. 4).
- Снова откройте входной кран и продолжайте процедуру промывки.
- Пропускайте воду через водоочиститель,

пока из сливной трубки не перестанет выходить воздух и не пойдет вода.

- Снова пропустите воду через водоочиститель в количестве от 50 до 100 литров.
- Закройте кран на линии выхода.

**ВНИМАНИЕ!** Вода, полученная в ходе промывки, не предназначена для питья!

Первую неделю эксплуатации ежедневно проверяйте водоочиститель на предмет протечек.

В первую неделю работы водоочистителя может наблюдаться шум, связанный с выходом воздуха из внутренних полостей. Через некоторое время этот процесс прекратится. Это не является неисправностью.

## 6. ЗАМЕНА МОДУЛЕЙ. См. рис. 7

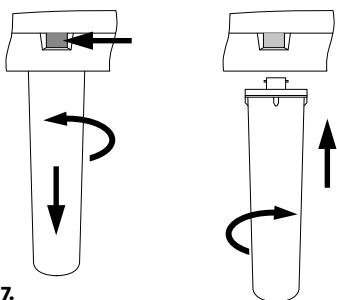


Рис. 7.

### ДЛЯ ЗАМЕНЫ МОДУЛЯ K5 И K7:

- Установите кран на линии входа в положение «Закрыто» и откройте кран для чистой воды, чтобы сбросить давление.
- Нажмите стопорную кнопку до упора и удерживая, поверните фильтрующий модуль против часовой стрелки и снимите его.
- Снимите с нового модуля термоусадочную пленку.
- Промойте уплотнительные кольца модуля под струей воды.
- Вставьте модуль в соответствующий коллектор до упора и, слегка надавливая, поверните модуль по часовой стрелке до щелчка.
- Установите кран на линии входа в положение «Открыто» и убедитесь в герметичности соединений.

**Ресурс бака со сменной засыпкой  
в зависимости от жесткости исходной воды**

Жесткость, °Ж	Жесткость, °dH	Ресурс, л
0,5	1,4	28000
1	2,8	14000
1,5	4,2	9400
2	5,6	7000
2,5	7	5600
3	8,4	4700
3,5	9,8	4000
4	11,2	3500
4,5	12,6	3200
5	14	2800
5,5	15,4	2600
6	16,8	2400
6,5	18,2	2200
7	19,6	2000
7,5	21	1900
8	22,4	1800
8,5	23,8	1700
9	25,2	1600
9,5	26,6	1500
10	28	1400

.....  
**ВНИМАНИЕ!** Данные таблицы актуальны для нового бака со сменной засыпкой.  
.....

## **7. ПРАВИЛА ХРАНЕНИЯ И ТРАНСПОРТИРОВАНИЯ**

Срок хранения водоочистителя до начала эксплуатации — 3 года при температуре от +5 до +35 °С, в полиэтиленовой упаковке и картонной таре в закрытых помещениях с естественной вентиляцией при относительной влажности не выше 80%. Запрещается кантовать водоочиститель, подвергать его ударам и иным механическим воздействиям. Водоочиститель транспортируют всеми видами крытых транспортных средств.

## **8. БЕЗОПАСНОСТЬ**

Водоочиститель предназначен для доочистки и умягчения воды, соответствующей действующим санитарным нормам. При установке водоочистителя вне систем центрального питьевого водоснабжения рекомендуется провести анализ исходной воды на соответствие действующим санитарным нормам.

- Если исходная вода не соответствует требованиям действующих санитарных норм, срок службы блока предфильтрации и блока умягчения резко снижается.
- Если исходная вода существенно отличается от требований действующих санитарных норм, рекомендуется установить дополнительные системы водоподготовки (обезжелезиватель, обеззараживатель, механический фильтр и т. д.).
- Не используйте водоочиститель с водой неизвестного качества, не прошедшей дополнительной дезинфекции.

**Очищенная вода длительному хранению не подлежит. Рекомендуем использовать свежую фильтрованную воду.**

Используйте водоочиститель только для очистки воды из системы холодного водоснабжения. Если вы не пользовались водоочистителем более 2 недель, то проведите полный цикл промывки согласно инструкциям в данном руководстве.

.....  
**ВНИМАНИЕ!** Не пейте воду, которая была получена в ходе промывки.

**ОБРАТИТЕ ВНИМАНИЕ!** Не рекомендуется производить работу по подключению водоочистителя к водопроводной сети самостоятельно. Эта работа должна производиться специалистом, имеющим разрешение на проведение данного вида работ.  
.....

Изготовитель не несет ответственности за ненадлежащее качество работы по подключению водоочистителя к водопроводной сети, а также за результат этой работы. Ответственность за недостатки этой работы, а также за причинение вреда здоровью или имуществу потребителя либо иным лицам вследствие этих недостатков, несет исполнитель этой работы.

Допускается использовать только краны и трубки, входящие в комплект поставки.

При транспортировке, хранении и использовании водоочистителя предохраняйте его от ударов и падений, а также от замерзания в нем воды.

Утилизация в соответствии с экологическими, санитарными и иными требованиями, установленными национальными стандартами в области охраны окружающей среды и обеспечения санитарно-эпидемиологического благополучия населения.

## 9. ГАРАНТИИ ИЗГОТОВИТЕЛЯ

Изготовитель гарантирует соответствие водоочистителя требованиям ТУ 3697-009-50056997-2010 при соблюдении потребителем условий монтажа, эксплуатации, транспортирования и хранения, приведенных в данном руководстве.

Срок службы\* водоочистителя (кроме сменных фильтрующих модулей) составляет 5 лет\*\* с даты производства\*\*\*. По окончании срока службы водоочиститель подлежит замене\*\*\*\*. Срок службы (ресурс) сменных фильтрующих модулей: K5 — 6000 л., но не более 1,5 года. K7 — 6000 л., но не более 1,5 года. Бак со сменной засыпкой — до исчерпания ресурса. Срок службы (ресурс) сменных фильтрующих модулей исчисляется с даты продажи водоочистителя потребителю через розничную сеть. Дата продажи водоочистителя (с модулями сменными фильтрующими) определяется штампом магазина в настоящем руководстве или кассовым чеком. Если дату продажи водоочистителя установить невозможно, срок службы сменных модулей исчисляется с даты их производства.

Срок хранения водоочистителя (с комплектом сменных фильтрующих модулей) до начала эксплуатации — не более 3 лет при температуре от +5 до +35 °С, без нарушения упаковки.

\* Период, в течение которого изготовитель обязуется обеспечивать потребителю возможность использования товара по назначению и нести ответственность за существенные недостатки на основании пункта 6 статьи 19 ЗАКОНА РФ О ЗАЩИТЕ ПРАВ ПОТРЕБИТЕЛЕЙ.

\*\* Независимо от срока начала эксплуатации изделия.

\*\*\* Дата производства — дата вида ДД ММ ГГГГ, которая указывается производителем в этикетке, размещенной на нижней части корпуса водоочистителя

\*\*\*\* Использование водоочистителя по окончании срока службы может привести к нанесению вреда здоровью или имуществу потребителя или других лиц и должно быть прекращено.

Гарантийный срок\*\*\*\*\* эксплуатации водоочистителя (кроме сменных фильтрующих модулей) — 1 год с даты продажи. Изготовитель освобождается от гарантийных обязательств, если утрачено настоящее руководство с предоставленными датами производства и/или продажи и отсутствуют иные способы установить сроки эксплуатации изделия.

**Изготовитель освобождается от ответственности в случаях:**

- нарушения потребителем правил монтажа (установки) изделия, изложенных в настоящем руководстве;
- если сменные фильтрующие модули, выработавшие ресурс, не были своевременно заменены;
- эксплуатации водоочистителя с превышением пределов, установленных техническими требованиями по условию ям эксплуатации изделия (см. настоящее руководство).

При наличии претензий к работе водоочистителя следует обратиться к продавцу. Не принимаются претензии к водоочистителям, имеющим внешние повреждения.

Водоочиститель не требует предпродажной подготовки. Цена договорная.

\*\*\*\*\* Период, в течение которого в случае обнаружения в товаре недостатка изготовитель обязан удовлетворить требования потребителя, установленные статьями 18 и 29 ЗАКОНА РФ О ЗАЩИТЕ ПРАВ ПОТРЕБИТЕЛЕЙ.

## ТАБЛИЦА НЕИСПРАВНОСТЕЙ

Неисправности	Причина	Метод устранения
Нет чистой воды или ее мало	Засорился модуль блока предварительной водоподготовки K5	Замените модуль блока предварительной водоподготовки K5
	Засорился сменный модуль блока финишной очистки воды K7	Замените сменный модуль блока финишной очистки воды K7
	Закрыт кран узла подключения	Откройте кран узла подключения
	Низкое входное давление	Рекомендуется установить комплект повышения давления
	Посторонний предмет в одной из подводящих трубок	Обратитесь в сервисную службу
Вода из крана чистой воды течет медленно	Закончился ресурс бака со сменной засыпкой	Для замены или приобретения бака со сменной засыпкой обратитесь в сервисную службу
Идет неумягченная вода	Выработан ресурс бака со сменной засыпкой	Для замены или приобретения бака со сменной засыпкой обратитесь в сервисную службу
	Повреждение внутреннего устройства бака со сменной засыпкой	Для замены или приобретения бака со сменной засыпкой обратитесь в сервисную службу



## ТАЛОН НА ГАРАНТИЙНЫЙ РЕМОНТ ВОДООЧИСТИТЕЛЯ EXTRA SOFT

Дата продажи	
Отметка магазина о продаже	
Подпись продавца	
Срок гарантии	1 год со дня продажи

## СВИДЕТЕЛЬСТВО ОБ УСТАНОВКЕ

Установка Extra-Soft произведена: название организации, производившей установку	
Ф. И. О. мастера-установщика	
Подпись мастера-установщика	
Подпись клиента	

## СЕРВИСНОЕ ОБСЛУЖИВАНИЕ ВОДООЧИСТИТЕЛЯ

Дата	Мастер	Вид работ	Примечание



## СЕРВИС И ПОДДЕРЖКА ПОКУПАТЕЛЕЙ



По вопросам сервисного и гарантийного обслуживания обратитесь в колл-центр.

Россия: 8 800 555-81-00 (звонок по России бесплатный).

Адреса сервисных центров в вашем регионе смотрите на странице [www.aquaphor.ru/services](http://www.aquaphor.ru/services) или отсканируйте QR-код.

Казахстан: +7 771 081 44 48.



Система менеджмента качества компании-изготовителя сертифицирована на соответствие ISO 9001.

Изготовитель оставляет за собой право вносить в конструкцию водоочистителя усовершенствования без отражения их в паспорте.

Изготовитель: ООО «АКВАФОР», 197110, Россия, г. Санкт-Петербург, ул. Пионерская, д. 27 лит. А. [www.aquaphor.ru](http://www.aquaphor.ru).



Установка очистки воды

Аквафор модель Extra Soft СВП-SF-10F/DWM-5/СВ1.

ТУ 3697-009-50056997-2010.

Декларация о соответствии № ЕАЭС N RU Д-RU.РА04.В.12074/23.

Срок действия: с 24.05.2023 по 23.05.2028.

Заявитель: ООО «Аквафор», 197110, Россия,

г. Санкт-Петербург, ул. Пионерская, д. 27, лит. А.

# АКВАФОР®

ООО «АКВАФОР»  
197110, Россия, г. Санкт-Петербург,  
ул. Пионерская, д. 27 лит. А  
8 800 555-81-00

Изготовитель оставляет за собой  
право вносить усовершенствования  
в конструкцию умягчителя без  
отражения их в паспорте.

Установка очистки воды  
Аквафор модель Extra Soft

Дата производства и контроля  
качества указана на этикетке  
с номером изделия.

Серийный номер  
изделия и QR-код